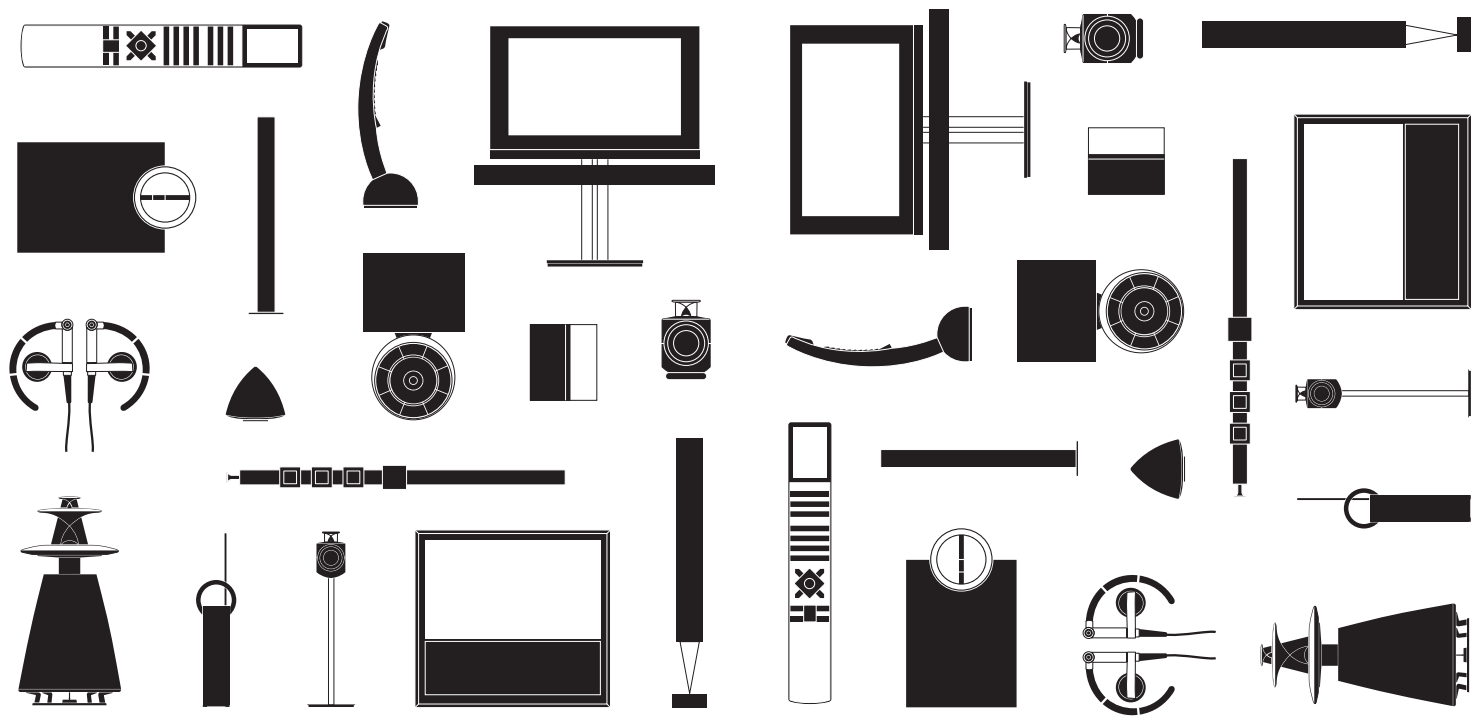


BeoSound 5



Уважаемый покупатель

Настоящее руководство «Перед началом работы» содержит информацию о повседневном использовании вашего изделия компании Bang & Olufsen. По вопросам поставки, установки и настройки приобретенного вами изделия обращайтесь к торговому представителю компании.

Перед использованием необходимо подключить BeoSound 5 к BeoMaster 5. К BeoMaster прилагается собственное руководство «Перед началом работы», в котором объясняется, как управлять обоими устройствами при подключении к BeoSound и при подключении к телевизору.

Когда BeoMaster 5 подключен к BeoSound 5, мы будем ссылаться на него, как на внутренний жесткий диск. Музыкальные файлы можно копировать на жесткий диск. Для этой цели существует специальное программное обеспечение, BeoConnect. Инструкции по использованию данного программного обеспечения приводятся в Руководстве, поставляемом вместе с программным обеспечением.

Ваша музыкальная система содержит большее количество функций, чем описано в руководстве «Перед началом работы». Помимо прочего, управление с помощью пульта дистанционного управления, настройки языка и звучания. Эти и другие функции описаны более подробно в Руководстве.

Все руководства находятся по адресу www.bang-olufsen.com/guides.

Для получения дополнительной информации и ознакомления с соответствующими разделами ЧАВО о вашем изделии посетите веб-страницу www.bang-olufsen.com.

По всем вопросам, касающимся сервисного обслуживания, обращайтесь в первую очередь к вашему торговому представителю Bang & Olufsen.

Чтобы найти ближайшего к вам торгового представителя компании, посетите веб-сайт...

www.bang-olufsen.com

Технические данные, функции и порядок их использования могут быть изменены без предварительного уведомления.

ПРЕДУПРЕЖДЕНИЕ: Во избежание возгорания или поражения электрическим током запрещается подвергать прибор воздействию дождя или влаги. Не допускайте попадания капель и брызг на оборудование и не ставьте на него сосуды с жидкостью, например, вазы.

Для полного отключения этого оборудования от сети переменного тока выньте вилку сетевого шнура из розетки. Размыкающее устройство останется в состоянии готовности к использованию.



Изображение молнии со стрелкой в равнобедренном треугольнике предупреждает о наличии в корпусе неизолированных компонентов, находящихся «под опасным напряжением», которые могут привести к поражению пользователя электрическим током.



Восклицательный знак в равнобедренном треугольнике предупреждает пользователя о наличии важных инструкций по эксплуатации и техническому обслуживанию (ремонту) в документации, входящей в комплект изделия.

Внимание!

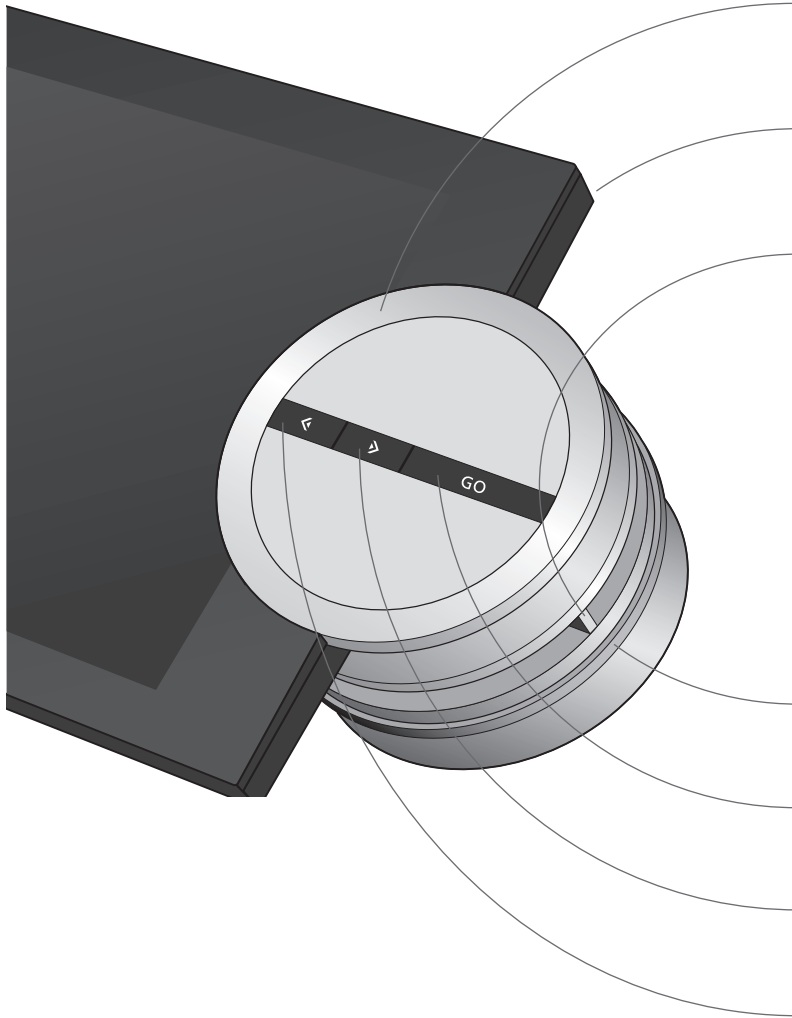
- Не допускайте попадания прямых солнечных лучей на данное изделие, а также не размещайте его непосредственно под искусственным светом (например, точечные источники света).
- Убедитесь в том, что установка, размещение и подсоединение данного изделия выполнены в соответствии с приведенными выше инструкциями.
- Установите изделие на жесткой поверхности или подставке в выбранном вами месте постоянной установки. Используйте только те подставки и настенные кронштейны, которые рекомендованы компанией Bang & Olufsen!
- Не ставьте на изделие предметы.
- Запрещается подвергать изделие воздействию высокой влажности, дождя или источников тепла.
- Изделие предназначено для эксплуатации только в сухих помещениях, в домашних условиях. Эксплуатация изделия допускается только при температурах 10 – 40°C.
- Оставьте достаточно свободного места со всех сторон изделия, чтобы обеспечить надлежащую вентиляцию.
- Не подключайте изделия, входящие в состав вашей системы, к электрической сети до полного подсоединения всех кабелей.
- Не пытайтесь вскрыть изделие самостоятельно. Такие работы должны выполняться квалифицированным специалистом.
- Для полного выключения изделия необходимо отключить его от настенной электрической розетки.
- Поставляемые вилка и сетевой шнур специально предназначены для вашего изделия. Не меняйте вилку; в случае повреждения сетевого шнура необходимо купить новый у местного представителя компании Bang & Olufsen.

Содержание

| | |
|----|---|
| 6 | Пользование музыкальной системой |
| 7 | Дисплей |
| 7 | Очистка |
| 8 | Прослушивание музыки |
| 10 | MOTS, очереди воспроизведения и избранное |
| 12 | Прослушивание Интернет-радио |
| 14 | Настройка вашей музыкальной системы |
| 16 | Использование CD Ripping Device |
| 17 | Что делать, если... |

Пользование музыкальной системой

Данная музыкальная система предусматривает управление с локальной панели. Для управления музыкальной системой используйте указатель, колесико и кнопки.



Колесико: Используется для прокрутки списков содержимого или просмотра меню.



Режим ожидания. Кнопка режима ожидания расположена на задней стороне изделия.



Указка: Перемещайте «лазерный луч» между вариантами просмотра и меню, расположенными вдоль «Дуги» слева.



Вращайте для настройки громкости.



Включение дисплея. Подтверждение выбора. Воспроизведение и приостановка трека или вывод подменю. Нажмите и удерживайте для вывода на дисплей опций отображаемого пункта.



Закрытие подменю или переход к следующему треку либо станции в режиме проигрывателя. Выход из меню НАСТРОЙКИ без сохранения.



Открытие подменю или выбор пункта. Переход к предыдущему треку или станции в режиме проигрывателя.

Внимание!

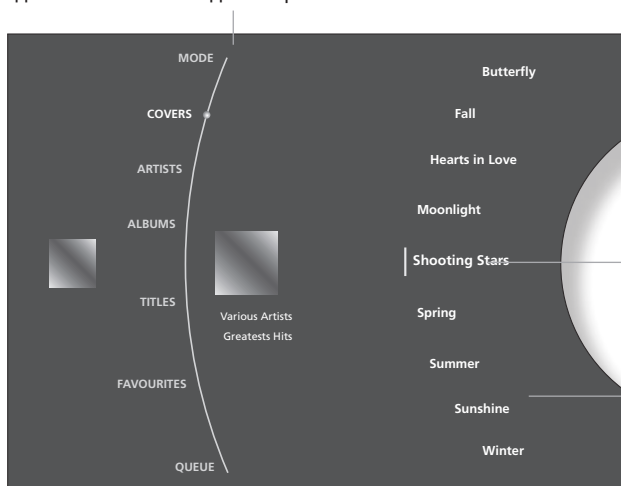
Символы
Пульт дистанционного управления

Время запуска

Символы, приведенные выше, используются в данном руководстве «Перед началом работы» для объяснения процедуры управления музыкальной системой. Изделием также можно управлять с помощью пульта дистанционного управления. Эта и другая информация об эксплуатации изделия приведена в Руководстве, расположенном по адресу www.bang-olufsen.com/guides.

Время запуска вашей музыкальной системы зависит от параметра POWER SAVING. Для получения дополнительной информации см. Руководство.

«Дуга» - с помощью указателя выбирайте пункты, расположенные вдоль дуги. Белые линии рядом с обложкой слева означают, что в очередь воспроизведения добавлено более одного трека.



Режим просмотра

В режиме просмотра вы можете просмотреть содержимое вашей музыкальной системы без прерывания воспроизведения. Вы можете создавать очереди воспроизведения путем добавления музыкальных композиций или «посадить семена» для автогенерации очереди воспроизведения MOTS.

«Фокус колеса» - показывает текущий выбор и фокус управления.

«Список колесика» - отображает списки содержимого.

Вы можете войти в режим просмотра путем нажатия кнопки GO.



Режим проигрывателя

В режиме проигрывателя вы можете видеть, какая музыкальная композиция воспроизводится в текущий момент. Используйте кнопки для приостановки воспроизведения или перехода к следующему/предыдущему треку или радиостанции; вращайте колесико для регулировки громкости. Если для выбранной музыкальной композиции нет обложки, отображается обложка по умолчанию.

Вы также можете выполнять данные операции с помощью пульта дистанционного управления Bang & Olufsen.

Значок MOTS – указывает на то, что воспроизводится трек, сгенерированный MOTS.

Дисплей переходит в режим проигрывателя автоматически через некоторое время после последнего действия. Чтобы быстрее перейти в режим проигрывателя, просто переместите указатель в верхнюю или нижнюю часть дисплея.

Уход за системой

Дисплей

Для очистки музыкальной системы от пыли используйте сухую мягкую ткань. Не используйте жидкие или аэрозольные чистящие средства. Пыль с поверхностей следует удалять сухой мягкой тканью. Для удаления пятен или грязи используйте влажную мягкую ткань, смоченную в воде, содержащей мягкое моющее средство, например, жидкость для мытья посуды.

ПРИМЕЧАНИЕ! Ответственность за повседневный уход за телевизором, например, поддержание его в чистоте, возлагается на пользователя.

Корпус и средства управления

Чтобы вновь активировать дисплей, когда он находится в режиме ожидания, просто нажмите кнопку GO. Теперь вы можете просматривать свою музыкальную коллекцию, чтобы найти те музыкальные композиции, которые вы хотели бы послушать.



Эксплуатация BeoSound 5



Запуск N.MUSIC

Музыкальная система начинает воспроизведение с последнего воспроизведенного трека.

Просмотр списка музыки

Просмотр списка музыки без прерывания воспроизведения текущего трека.

Приостановка или возобновление

В режиме проигрывателя вы можете приостановить или возобновить воспроизведение текущего трека.

Воспроизведение определенного трека

Выбор определенного трека в зависимости от исполнителя, альбома или обложки.

Следующий или предыдущий

В режиме проигрывателя вы можете переходить к следующему или предыдущему треку.

Прослушивание источника A.AUX

Через BeoSound 5 можно также воспроизводить музыку с внешнего источника*².

Важная информация

Пульт дистанционного управления

Инструкции по эксплуатации пульта дистанционного управления приведены в Руководстве, расположенном по адресу www.bang-olufsen.com/guides.

Варианты просмотра

В N.MUSIC доступны следующие варианты просмотра: ОБЛОЖКИ, АРТИСТЫ, АЛЬБОМЫ и ТРЕКИ. Альбомы без обложки отображаются с обложкой по умолчанию.

* N.MUSIC

Выберите «название» вашего источника музыки (A.MEM, CD или N.MUSIC), см. Руководство для получения дополнительной информации.



Выбрать
РЕЖИМ



Выбрать
N.MUSIC*¹



Подтвердить
выбор



Выбрать
вариант
просмотра



Просмотреть



Открыть



Просмотреть

GO

Нажмите один раз для
приостановки и еще раз
для возобновления
воспроизведения



Выбрать
вариант
просмотра



Просмотреть



Открыть



Просмотреть

GO

Подтвердить
выбор



Предыдущий или следующий трек



Выбрать
РЕЖИМ



Выбрать
A.AUX

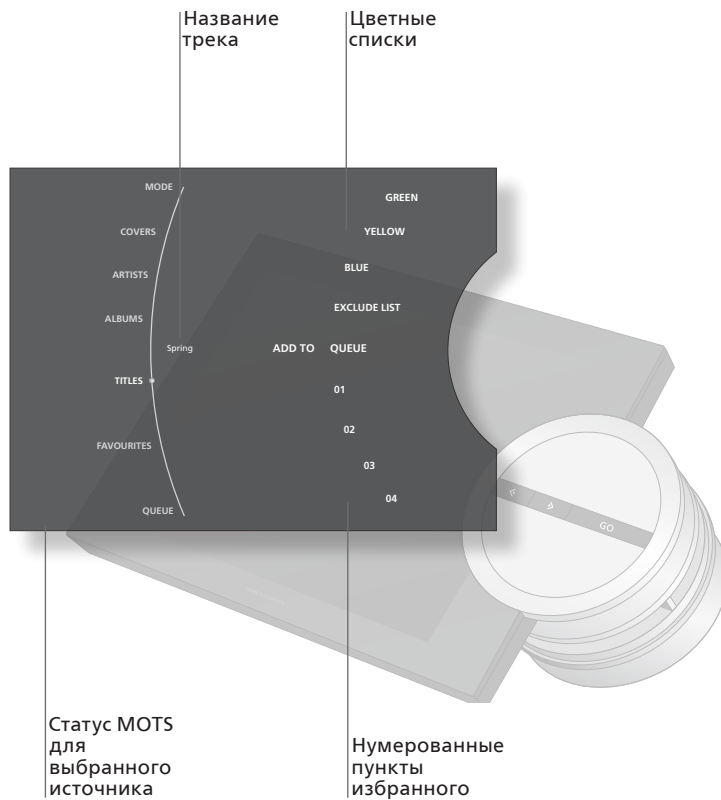


Подтвердить
выбор

Альбомы После того, как вы выберете альбом для воспроизведения или добавите его в очередь, начинается воспроизведение данного альбома, и последний трек в альбоме используется для автогенерации MOT5.

²**A.AUX** Для получения дополнительной информации об A.AUX и его возможностях см. Руководство.

Вы можете выбрать порядок воспроизведения музыки или позволить музыкальной системе сгенерировать для вас очередь воспроизведения MOTS. Последний трек, добавленный в очередь воспроизведения, всегда служит «семечком» для автогенерации MOTS.



Эксплуатация BeoSound 5

Запуск N.MUSIC

Музыкальная система начинает воспроизведение с последнего воспроизведенного трека.

Автогенерация MOTS

Используйте текущую композицию в качестве семечка для автогенерации последовательности похожих треков*1

Создание очереди воспроизведения

Добавление трека, альбома или исполнителя в очередь воспроизведения.

Очередь воспроизведения

Воспроизведение из очереди воспроизведения.*2

Удаление из очереди























Удаление треков из очереди воспроизведения.

Воспроизведение избранного

Просмотр четырех цветных списков³ и 99 нумерованных избранных треков.*4

Информация

^{1*} **MOTS** Идея MOTS заключается в том, что путем выбора трека вы "сажаете семя", и из этого семени затем вырастает список похожей музыки. Вы включаете какой-нибудь трек, и далее система продолжает воспроизводить похожую музыку. Для генерации очереди воспроизведения MOTS музыкальная система всегда использует тот трек, который был добавлен в очередь воспроизведения последним. При прослушивании целого альбома для автогенерации используется последний трек в альбоме.

| | | | | |
|--|---|---|---|--|
|  |  |  | | |
| Выбрать РЕЖИМ | Выбрать N.MUSIC | Подтвердить выбор | | |
|  |  |  | | |
| Включить режим проигрывателя | Нажать и удерживать | Отпустить | | |
|  |  |  |  | |
| Выбрать трек, альбом или исполнителя | Нажать и удерживать | Выбрать "ДОБАВИТЬ В" "ОЧЕРЕДЬ" | Отпустить | |
|  |  |  | | |
| Выбрать ОЧЕРЕДЬ | Выбрать трек | Подтвердить выбор | | |
|  |  |  |  |  |
| Выбрать ОЧЕРЕДЬ | Выбрать трек, который следует удалить | Нажать и удерживать для отображения опций | Выбрать УДАЛИТЬ | Отпустить |
|  |  |  | или |  |
| Выбрать ИЗБРАННЫЕ | Выбрать цветной список | Подтвердить выбор | Выберите нумерованный пункт избранного | Подтвердить выбор |

^{2*} **Очередь воспроизведения** В очереди воспроизведения отображается список треков, отобранных вами для воспроизведения.

^{3*} **Цветные списки** Вы можете добавить свои любимые музыкальные композиции в цветные списки, чтобы обеспечить к ним быстрый доступ с помощью пульта дистанционного управления. Воспроизведение прекращается по окончании последнего трека в цветном списке.

^{4*} **Нумерованные пункты избранного** Если вы выберете номер, закрепленный за каким-либо треком, выбранный трек будет использован для автогенерации MOTs. Для получения дополнительной информации см. Руководство по адресу www.bang-olufsen.com/guides

Функция Интернет-радио обеспечивает быстрый доступ к Интернет-радиостанциям мира.



Эксплуатация BeoSound 5

Запуск RADIO

Музыкальная система автоматически начинает воспроизведение с последней воспроизведенной станции.

Поиск станции по полю просмотра

Выбор станции в зависимости от ЖАНРА, ЯЗЫКА, СТРАНЫ или ИМЕНИ.

Следующий или предыдущий

Воспроизведение следующей или предыдущей радиостанции в режиме проигрывателя.

Добавление радиостанции в избранное

Присвоение радиостанции номера в избранном.

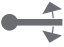


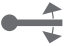




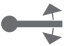





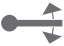


Воспроизводить трек из избранного

Просмотр четырех цветных списков и 99 нумерованных избранных треков.

Информация

Подключение к Интернет Чтобы начать прослушивать Интернет-радио, необходимо подключить музыкальную систему к сети Интернет.

N.RADIO Выберите «название» своего радиоисточника (RADIO или N.RADIO); см. Руководство для получения дополнительной информации.

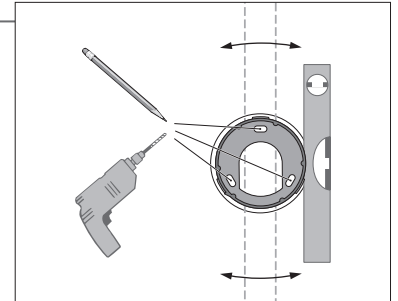
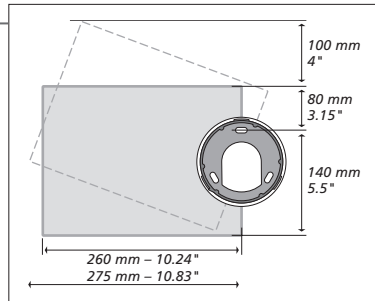
| | | | | |
|--|---|---|---|--|
|  |  |  | | |
| Выбрать РЕЖИМ | Выбрать N.RADIO | Подтвердить выбор | | |
|  |  |  |  |  |
| Выбрать вариант просмотра | Просмотреть | Открыть | Просмотреть | Выбрать |
|  |  | | | |
| Переход вверх или вниз для режима проигрывателя | Предыдущая или следующая станция в режиме проигрывателя | | | |
|  |  |  |  | |
| Выбрать радиостанцию | Нажать и удерживать | Выберите «ДОБАВИТЬ В» на свободный номер | Отпустить | |
|  |  |  | | |
| Выбрать ИЗБРАННЫЕ | Выбрать список или нумерованный пункт избранного | Воспроизводить | | |

Избранное При наличии пульта дистанционного управления Bang & Olufsen вы можете использовать его для быстрого включения нумерованной радиостанции - просто нажмите цифру, соответствующую номеру станции. Для воспроизведения определенной станции из цветного списка нажмите цветную кнопку, соответствующую определенной цифре.

ПРИМЕЧАНИЕ! Радиостанции регулярно обновляются автоматически, таким образом в списке присутствуют только радиостанции, доступные на текущий момент.

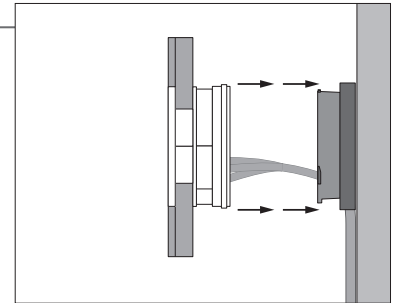
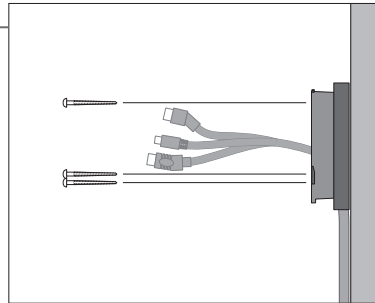
Установка настенного кронштейна

Выберите подходящее место для музыкальной системы перед ее установкой на стену. Используйте настенный кронштейн и установочную шайбу в качестве шаблона разметки для размещения отверстий на стене.

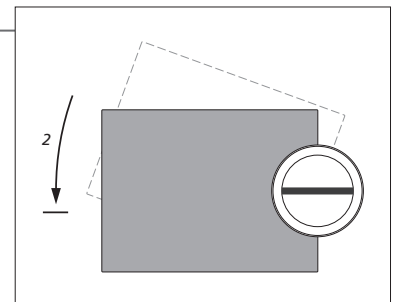
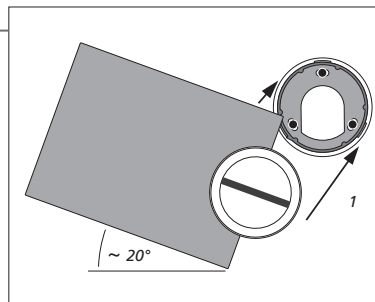
**Закрепление настенного кронштейна**

Используйте шурупы и дюбели соответствующих размеров и типов, при этом необходимо учитывать конструкцию и свойства материала стены. Используйте винты/крепления с минимальной номинальной нагрузкой для каждого – 3,5 кг.

Перед закреплением музыкальной системы вставьте кабели так, как описано на следующей странице.

**Закрепите музыкальную систему**

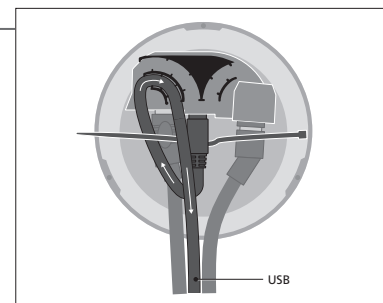
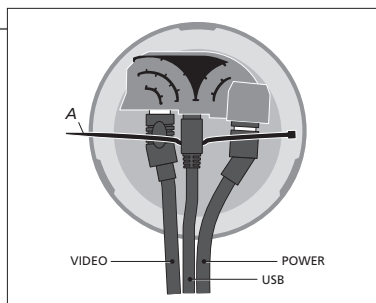
Выверните и расположите музыкальную систему на настенном кронштейне, а затем мягко поверните ее до упора.

**Информация****Легкие перегородки**

Если музыкальная система подвешивается на стену из гипсокартона (также называемого ГВЛ), то настенный кронштейн следует крепить к вертикальной стойке. Закрутите в стену из гипсокартона один шуруп с квадратной головкой (ш. 5 мм) так, чтобы он вошел в вертикальную стойку как минимум на 25 мм. Для устойчивости используйте два дополнительных шурупа, специально предназначенных для гипсовых стен. Монтаж можно выполнять на обшивочном листе.

Крепление кабелей...

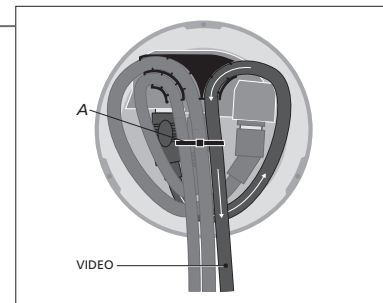
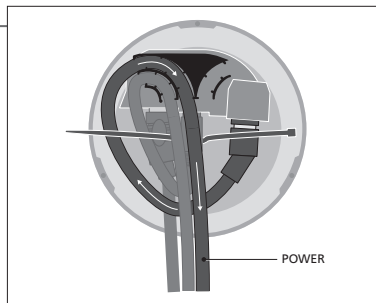
1. Вставьте кабели (VIDEO, USB и POWER) в соответствующие разъемы в основании музыкальной системы. Примечание: расположите кабельный жгут позади штекера USB (A).
2. Проложите USB кабель через держатель кабеля.



...

3. Проложите кабель POWER под кабелем USB и над кабелем VIDEO, а затем через держатель кабеля.

4. Проложите кабель VIDEO под кабелем USB и кабелями POWER, а затем через держатель кабеля. В заключение, чтобы закрепить кабели, затяните держатель кабеля (A).



Введите основные параметры

→ Подключите BeoMaster 5 к сетевому питанию

→ Активизируйте источник BeoSound 5

→ Следуйте инструкциям, отображаемым на экране.

Установка устройства для CD-копирования

Инструкции по установке дополнительного CD Ripping Device вместе с вашей музыкальной системой см. в руководстве, входящем в комплект CD Ripping Device. Обратите внимание, что установка должна быть выполнена торговым представителем компании Bang & Olufsen.

Настройки Для получения дополнительной информации о Настройках см. Руководство по адресу www.bang-olufsen.com/guides. Поставляемый сетевой шнур и вилка предназначены специально для вашего устройства. При замене штепсельной вилки или в случае повреждения сетевого шнура обязательно приобретайте их только у торгового представителя компании Bang & Olufsen.

ПРИМЕЧАНИЕ! См. Руководство к BeoMaster для получения информации о подключениях. Полностью выключить музыкальную систему можно только отсоединением BeoMaster от сетевого питания.

Использование CD Ripping Device

Если ваша музыкальная система оборудована дополнительным CD Ripping Device, вы можете копировать содержимое ваших звуковых компакт-дисков и сохранять их на встроенном жестком диске. Если для компакт-диска доступны метаданные, они также добавляются автоматически.

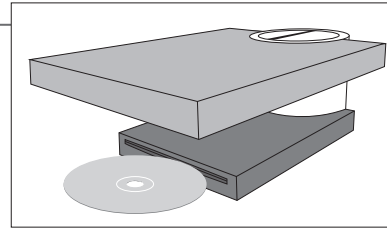
Включите CD Ripping Device

Если CD Ripping Device не настроено на автоматический запуск, вам нужно повернуть колесико, переместить рычаг или нажать кнопку на BeoSound 5, чтобы включить его.



Копирование компакт-диска

Вставьте компакт-диск в CD Ripping Device, копирование начнется автоматически*¹. Во время копирования в нижнем левом углу экрана BeoSound 5 отображается маленький значок. В зависимости от настроек CD Ripping Device вам может понадобится повернуть колесико на BeoSound 5, чтобы включить его.



Компакт-диск автоматически выводится после завершения копирования. Новый альбом добавляется в НЕДАВНО ДОБАВЛЕННЫЕ.

Выбор метаданных

При наличии нескольких опций метаданных вам нужно выбрать правильные перед тем, как начать копирование компакт-диска*².



Извлечение компакт-диска во время копирования

Вы можете извлечь компакт-диск во время копирования. Извлечение компакт-диска прервет копирование, но уже скопированные треки будут сохранены на жестком диске.



Извлечение компакт-диска

Вы можете извлечь компакт-диск в любое время, даже когда не выполняется копирование.



Настройки CD Ripping Device

Вы можете изменить настройку включения CD Ripping Device, а также настройку автоматического начала копирования и воспроизведения. Для получения дополнительной информации см. Руководство.



Информация

¹* Автоматическое копирование

Автоматический запуск копирования зависит от настройки АВТОЗАПИСЬ. Для получения дополнительной информации см. Руководство.

Автоматическое воспроизведение

Автоматическое воспроизведение компакт-диска зависит от настройки АВТОВОСПР. Для получения дополнительной информации см. Руководство.

²* Метаданные

Если для компакт-диска нет доступных метаданных, его содержимое сохраняется как «неизвестный исполнитель» и «неизвестный альбом», а треки только нумеруются.

| Если вы хотите... | Тогда... |
|--|--|
| Изменить язык отображения меню и сообщений на дисплее... | С помощью указателя выберите РЕЖИМ, затем поверните колесико и выберите НАСТРОЙКИ, затем снова воспользуйтесь указателем , чтобы выделить СИСТЕМНЫЕ НАСТРОЙКИ. Теперь, вращая колесико , выберите ЯЗЫК и нажмите GO , затем поверните колесико , чтобы выбрать язык, и нажмите GO . |
| Переключиться между источниками... | С помощью указателя выберите РЕЖИМ. Затем, вращая колесико , выберите один из доступных источников, затем нажмите GO для подтверждения выбора. |
| Добавить трек в очередь воспроизведения... | С помощью указателя выберите вариант просмотра, например, Альбомы. Затем поверните колесико для просмотра списка выбранного варианта просмотра (если нужно, используйте стрелку слева < , чтобы развернуть список) и снова поверните колесико , чтобы найти трек, который вы хотите добавить в очередь воспроизведения. После того, как трек выбран, нажмите кнопку GO , и, удерживая ее, поверните колесико , выберите ДОБАВИТЬ В ОЧЕРЕДЬ, затем отпустите GO . |
| Просмотреть очередь воспроизведения... | Перемещая указатель , выберите ОЧЕРЕДЬ, и очередь воспроизведения отобразится в списке справа. |
| Очистить очередь воспроизведения... | С помощью указателя выберите ОЧЕРЕДЬ, затем поверните колесико , чтобы выбрать случайный трек. Затем нажмите кнопку GO и, удерживая ее, поверните колесико и выберите ОЧИСТИТЬ ОЧЕРЕДЬ, затем отпустите GO . |
| Удалить трек из очереди воспроизведения... | С помощью указателя выберите ОЧЕРЕДЬ, затем поверните колесико , чтобы найти трек, который вы хотите удалить. Затем нажмите кнопку GO и, удерживая ее, поверните колесико и выберите УДАЛИТЬ, затем отпустите GO . |
| Использовать трек для автогенерации MOTS... | Последний трек в очереди воспроизведения всегда служит для автогенерации MOTS. Вы также можете использовать для автогенерации MOTS один из нумерованных пунктов избранного. См. стр. 10. |
| Сменить трек для автогенерации MOTS... | Чтобы заменить трек, который в данный момент используется для автогенерации MOTS, вы можете нажать и удерживать GO , пока VeoSound 5 находится в режиме проигрывателя. Это заменит текущий трек, используемый функцией MOTS, на трек, который воспроизводится в данный момент. |
| Исключить трек из MOTS... | С помощью указателя выберите вариант просмотра, например, Альбомы. Затем поверните колесико для просмотра списка выбранного варианта просмотра (если нужно, используйте стрелку слева < , чтобы развернуть список) и снова поверните колесико , чтобы найти трек, который вы хотите исключить из MOTS. Затем нажмите кнопку GO и, удерживая ее, поверните колесико и выберите ИСКЛЮЧИТЬ, затем отпустите GO . |
| Снова добавить трек в MOTS после его исключения... | С помощью указателя выберите ИЗБРАННЫЕ. Затем поверните колесико , чтобы выбрать СПИСОК ИСКЛЮЧЕНИЙ, и нажмите < . Поворачивайте колесико , чтобы выбрать трек, который вы хотите снова добавить. Затем нажмите кнопку GO и, удерживая ее, поверните колесико и выберите УДАЛИТЬ, затем отпустите GO . |
| Создать цветной список... | Вращайте колесико , чтобы найти пункт (трек, альбом, исполнителя или радиостанцию), который вы хотите добавить в цветной список. Затем нажмите кнопку GO и, удерживая ее, вращайте колесико , чтобы выбрать цвет, затем отпустите GO . |
| Начать воспроизведение музыки из цветного списка... | Включите N.MUSIC. С помощью указателя выберите ИЗБРАННЫЕ. Вращая колесико , перейдите к нужному цветному списку и нажмите GO . |

Важная информация

Руководство Для получения дополнительной информации о вашей музыкальной системе см. Руководство по адресу www.bang-olufsen.com/guides или раздел часто задаваемых вопросов (FAQ) на нашем веб-сайте.



Это изделие отвечает положениям директив 2004/108/EC и 2006/95/EC.

Настоящим компания Bang & Olufsen заявляет, что данное изделие отвечает важным требованиям и другим положениям директивы 2009/125/EC (ErP), директивы 2004/108/EC (EMC) и директивы 2006/95/EC (LVD). Заявление о соответствии можно получить, обратившись в компанию Bang & Olufsen.

This product incorporates copyright protection technology that is protected by U.S. patents and other intellectual property rights. Use of this copyright protection technology must be authorized by Rovi, and is intended for home and other limited viewing uses only unless otherwise authorized by Rovi. Reverse engineering or disassembly is prohibited.

HDMI, the HDMI logo and High-Definition Multimedia Interface are trademarks or registered trademarks of HDMI Licensing LLC.

Директива по утилизации электрического и электронного оборудования (WEEE) – Защита окружающей среды



Вся продукция Bang & Olufsen соответствует действующему во всем мире законодательству по защите внешней среды.

Компания Bang & Olufsen не может ручаться за качество сетевых радиостанций, поддерживаемых провайдером передач.

Электрическую и электронную аппаратуру, а также детали и аккумуляторы, маркированные данным символом, не следует выбрасывать в обычные мусорные баки; всю электрическую и электронную аппаратуру, детали и аккумуляторы необходимо утилизировать отдельно. Утилизируя электрическую и электронную аппаратуру и аккумуляторы с использованием систем сбора, доступных в вашей стране, вы защищаете окружающую среду, здоровье человека и вносите свой вклад в разумное и рациональное использование природных ресурсов. Сбор вышедшей из употребления электрической и электронной аппаратуры, а также аккумуляторов и отходов предотвращает

потенциальное загрязнение окружающей среды опасными веществами, которые могут присутствовать в электрической и электронной аппаратуре.

Торговый представитель компании Bang & Olufsen в вашей стране поможет вам и посоветует, как правильно утилизировать изделие.

Если в силу небольшого размера изделия его невозможно маркировать данным символом, символ будет присутствовать в Руководстве пользователя, в гарантийном сертификате или на упаковке.



35 10624 11 1000006

